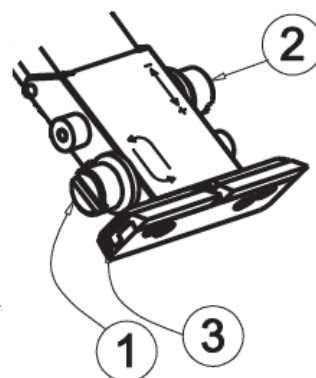


NASTAVOVANIE MIERIDIEL MALOKALIBROVEJ PIŠTOLE SP, SP RF a VEĽKOKALIBROVEJ PIŠTOLE HP

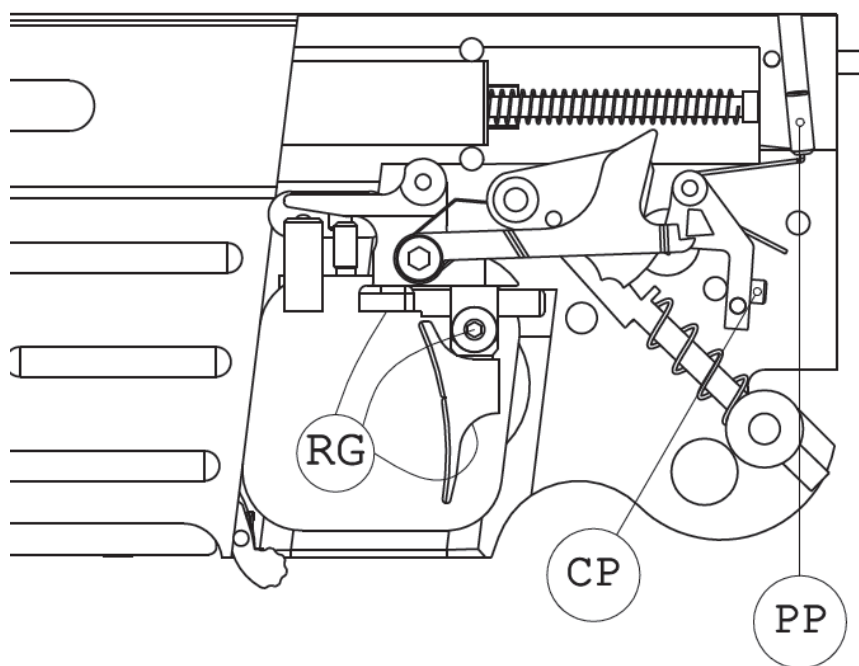
- Skrutka č. 1 Točením v smere chodu hodinových ručičiek posunie zásah doprava, proti smeru hodinových ručičiek posunie zásah doľava,
- Skrutka č. 2 Točením v smere chodu hodinových ručičiek posunie zásah dolu, proti smeru hodinových ručičiek posunie zásah hore,
- Skrutka č. 3 Točením v smere hodinových ručičiek sa rozšíri štrbina cieľníka, proti smeru hodinových ručičiek sa štrbina zúži.



NASTAVENIE SPÚŠŤE MALOKALIBROVEJ PIŠTOLE SP, SP RF, VEĽKOKALIBROVEJ PIŠTOLE HP

Spúšť na malokalibrovej pištoli SP, SP RF a veľkokalibrovej pištoli HP môže byť nastavená prakticky len ako jednochodová spúšť, druhý chod je nastaviteľný len minimálne.

UPOZORNENIE: Pri nastavovaní spúšte pištole musí vždy pištoľ mieriť k zemi. Nikdy netočte nastavovacími skrutkami spúšte naraz o viac ako ¼ otáčky.

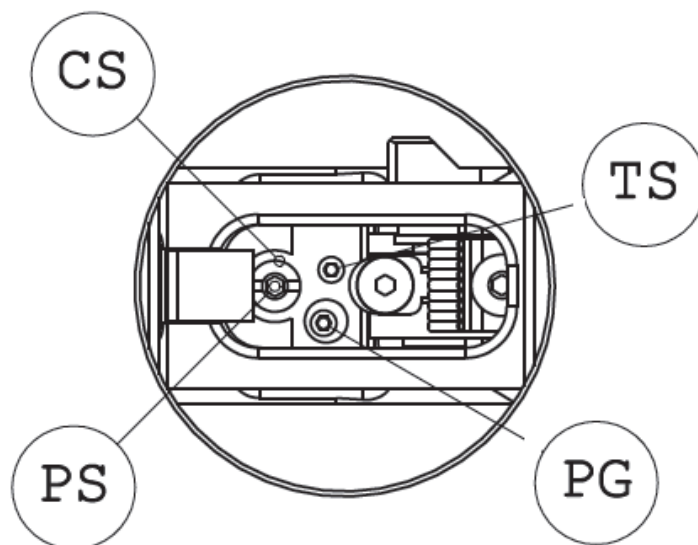


Skrutky RG Nastavujú polohu jazyčka spúšte pozdĺžne a priečne sprava doľava a nastavujú výšku jazyčka spúšte a rotáciu okolo osi.

Skrutka CP Nastavuje bod odpalu spúšte, točením v smere hodinových ručičiek sa skracaje bod odpalu spúšte.

Upozornenie: Ak táto skrutka príliš skrátí prvý chod, ozub bicieho kladiva nezapadne. Skrutka je originál nastavená správne a neodporúča sa zmeniť jej nastavenie. Ak sa zmení jej nastavenie, **je potrebné zároveň nastaviť skrutku PG**, aby sa zabezpečilo správne fungovanie spúšte.

Skrutka PP Nastavuje odpor prvého chodu spúšte, točením v smere hodinových ručičiek sa zvyšuje odpor prvého chodu spúšte až nad 1360 gramov, točením opačne sa zníži odpor až pod 1000 gramov.



- Skrutka CS** Nastavuje chod druhého chodu spúšte, točením v smere hodinových ručičiek sa predlžuje chod druhého chodu spúšte,
- Skrutka PS** Vnútorňá guľička nastavuje odpor druhého chodu spúšte, točením v smere hodinových ručičiek sa zvyšuje odpor druhého chodu spúšte a opačne,
- Skrutka TS** Nastavuje doraz spúšte, točením v smere hodinových ručičiek sa skrakuje druhý chod spúšte, prílišné otočenie znefunkční spúšť,
- Skrutka PG** Nastavuje dĺžku prvého chodu spúšte, točením v smere hodinových ručičiek sa skrakuje prvý chod spúšte a opačne.

