

NASTAVOVANIE VZDUCHOVEJ PIŠTOLE K10, K10 Junior a Kid (viď obrázky)

Spúšť na pištoli K10, K10 Junior alebo Kid môže byť nastavená ako dvojchodová spúšť.

Skrutky RG Nastavuje pozíciu spúšte pozdĺžne a priečne sprava doľava,

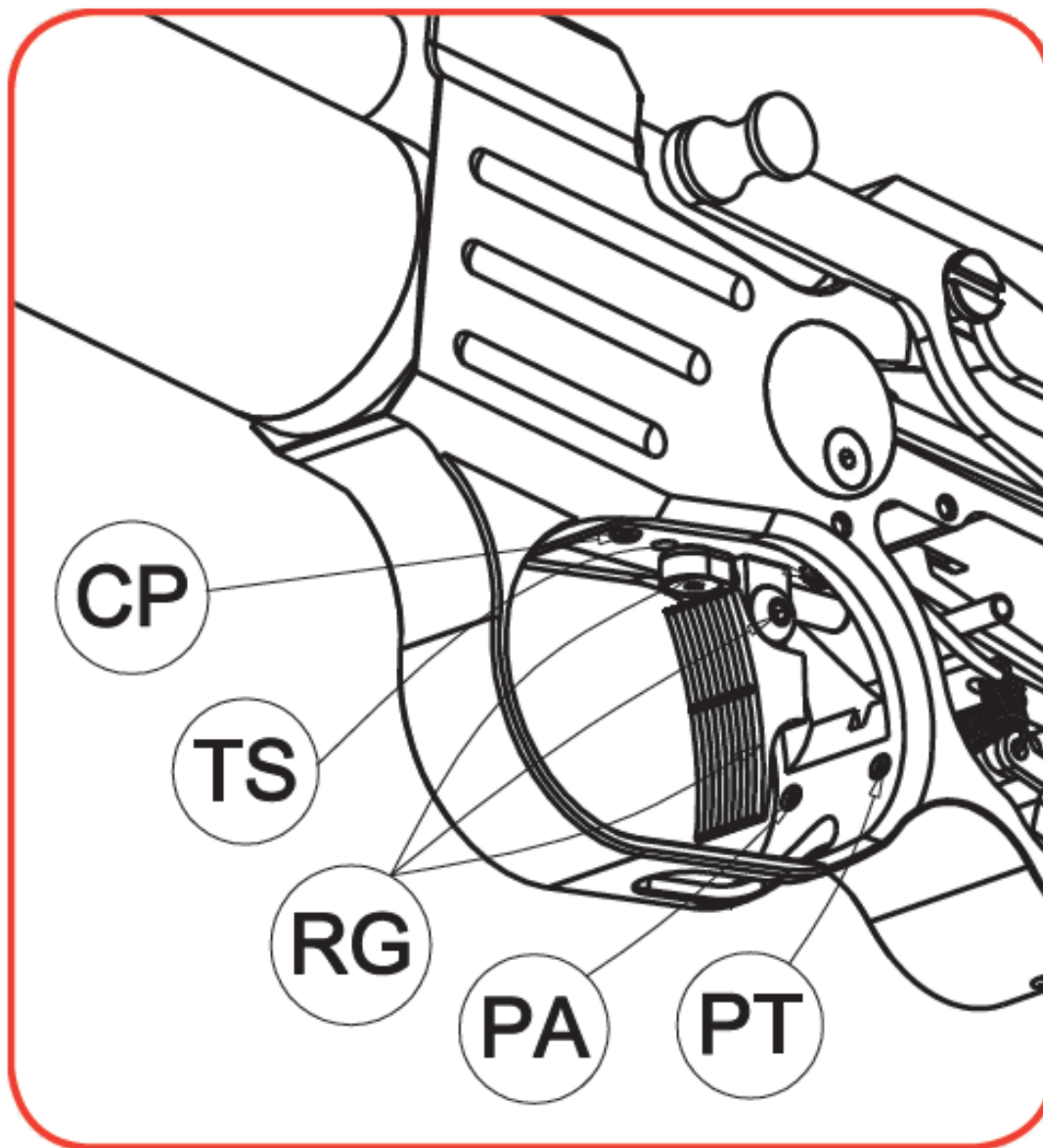
Skrutka RG Nastavuje výšku spúšte a rotáciu okolo osi („červík“ v jazýčku spúšte),

Skrutka PT Nastavuje odpor prvého chodu spúšte, točením v smere hodinových ručičiek sa zvyšuje odpor prvého chodu spúšte,

Skrutka CP Nastavuje prvý chod spúšte, točením v smere hodinových ručičiek sa skracuje prvý chod spúšte,

Skrutka TS Nastavuje doraz spúšte, točením v smere hodinových ručičiek sa skracuje druhý chod spúšte (skrutka vzadu, vedľa jazýčka spúšte),

Skrutka PA Nastavuje odpor 2. chodu spúšte, točením v smere hodinových ručičiek sa zvyšuje odpor druhého chodu spúšte.



Nastavenie mieridiel vzduchovej pištole K10, K10 Junior a Kid

Skrutka č. 1 Točením v smere chodu hodinových ručičiek posunie zásah doprava, proti smeru hodinových ručičiek posunie zásah doľava,

Skrutka č. 2 Točením v smere chodu hodinových ručičiek posunie zásah dolu, proti smeru hodinových ručičiek posunie zásah hore,

Skrutka č. 3 Točením v smere hodinových ručičiek sa rozšíri štrbina cieľníka, proti smeru hodinových ručičiek sa štrbina zúži,

Nastavenie ústovej rýchlosti a bodu odpalu

Skrutka MP Nastavuje ústovú rýchlosť strely (optimum cca 165 m/s),

Skrutka CA Nastavuje odpaľovanie, točenie v smere hodinových ručičiek skracaje odpaľovanie,

