

NASTAVOVANIE VZDUCHOVEJ PIŠTOLE K12 a K12 Junior (viď obrázky)

Spúšť na pištoli K12 alebo K12 Junior môže byť nastavená ako dvojchodová spúšť.

Skrutka RG Nastavuje pozíciu spúšte pozdĺžne a priečne sprava doľava,

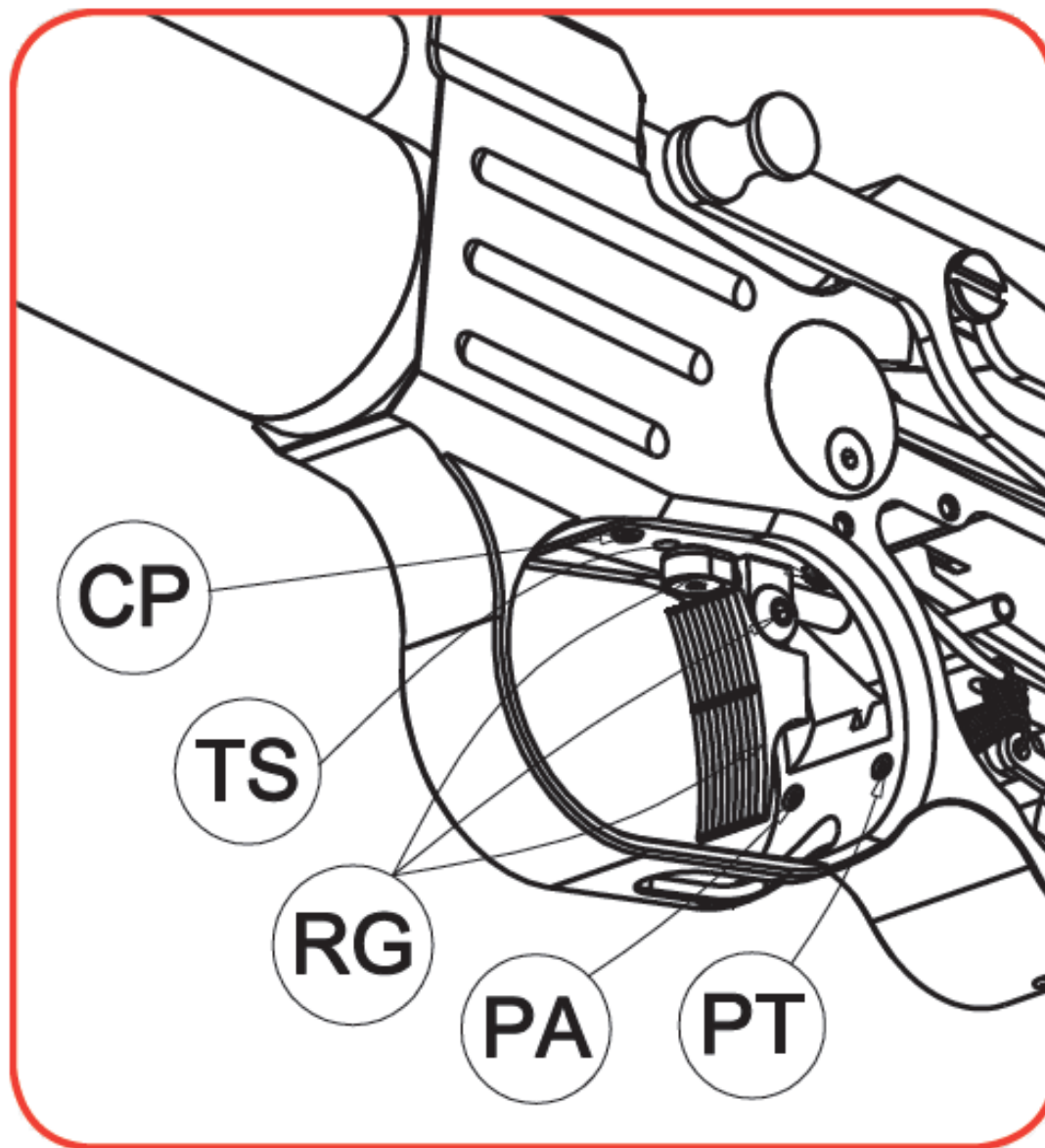
Skrutka RG Nastavuje výšku spúšte a rotáciu okolo osi („červík“ v jazýčku spúšte),

Skrutka PT Nastavuje odpor prvého chodu spúšte, točením v smere hodinových ručičiek sa zvyšuje odpor prvého chodu spúšte,

Skrutka CP Nastavuje prvý chod spúšte, točením v smere hodinových ručičiek sa skracuje prvý chod spúšte,

Skrutka TS Nastavuje doraz spúšte, točením v smere hodinových ručičiek sa skracuje druhý chod spúšte (skrutka vzadu, vedľa jazýčka spúšte),

Skrutka PA Nastavuje odpor 2. chodu spúšte, točením v smere hodinových ručičiek sa zvyšuje odpor druhého chodu spúšte.



- Skrutka CA Nastavuje odpaľovanie, točenie v smere hodinových ručičiek skracuje odpaľovanie,
- Skrutka MP Nastavuje ústovú rýchlosť strely (optimum cca 165 m/s),
- Skrutka č. 1 Točením v smere chodu hodinových ručičiek posunie zásah doprava, proti smeru hodinových ručičiek posunie zásah doľava,
- Skrutka č. 2 Točením v smere chodu hodinových ručičiek posunie zásah dolu, proti smeru hodinových ručičiek posunie zásah hore,
- Skrutka č. 3 Točením v smere hodinových ručičiek sa rozšíri štrbina cieľníka, proti smeru hodinových ručičiek sa štrbina zúži,
- Skrutka AB Točením v smere chodu hodinových ručičiek zmenší pôsobnosť absorbéra spätného rázu, proti smeru hodinových ručičiek zväčší pôsobnosť absorbéra (odporúčame nemeniť nastavenie).

